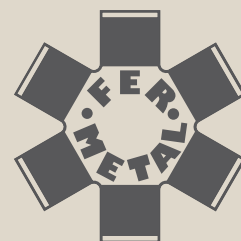
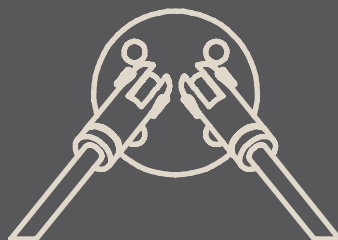
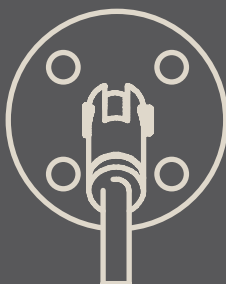


■ SUPPORTI PER PENSILINE IN ACCIAIO INOX AISI 316

STAINLESS STEEL AISI 316 SUPPORTS FOR ROOFS

КРЕПЛЕНИЕ ИЗ НЕРЖАВЕЮЩЕЙ СТАЛИ AISI 316 ДЛЯ КОЗЫРЬКОВ










FER METAL

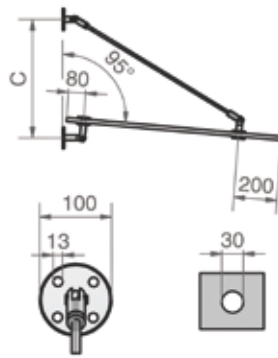
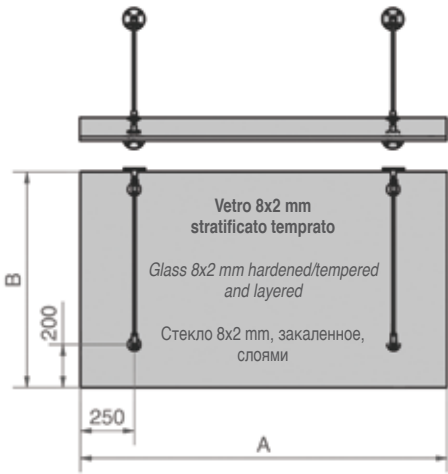
www.fermetal.it

madeinitaly

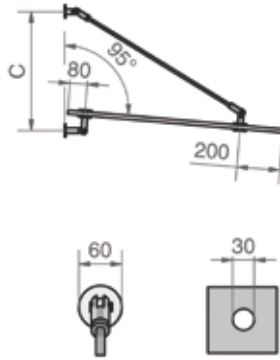
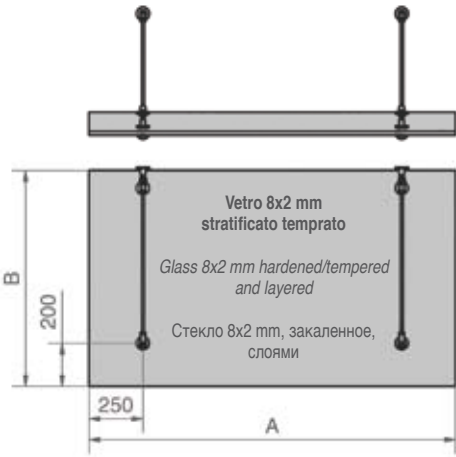
SERIES 700/701

| | Codice Code Артикул | Descrizione Description Описание | Finitura di serie Mass-produced finishing Материал |
|---|---------------------------|--|--|
|  | 70012001 | SUPPORTO A PARETE "SUPERIORE" per ancoraggio tirante M12 rosetta Ø 60 mm - Vitone centrale M12x200 per tirante M12 sinistro <i>SUPPORT FOR THE UPPER SIDE for M12 tie-rod anchoring washer Ø 60 mm - Central screw M12x200 for M12 left tie-rod</i> КРЕПЛЕНИЕ К СТЕНЕ «ВЕРХНЕЕ» основание для крепежа к стене Ø 60 mm с нажимным винтом M12x200 для штанги M12, левая резьба | Inox satinato grana 320 <i>Satin finished 320 grit stainless steel</i> нержавеющая сталь K 320 |
|  | 70012002 | SUPPORTO A PARETE "INFERIORE" per sostegno vetro da 16/21,52 mm con rosette Ø 60 mm - Rosetta a parete Ø 60 mm con vitone centrale M12x200 <i>SUPPORT FOR THE LOWER SIDE for glass support 16/21,52 mm with washers Ø 60 mm - Wall-washer Ø 60 mm with central screw M12x200</i> КРЕПЛЕНИЕ К СТЕНЕ «НИЖНЕЕ» для крепления стекла 16/21,52 mm с основанием Ø 60 mm, основанием для крепежа к стене Ø 60 mm с нажимным винтом M12x200 | Inox satinato grana 320 <i>Satin finished 320 grit stainless steel</i> нержавеющая сталь K 320 |
|  | 70112003 | SUPPORTO A PARETE "SUPERIORE" per ancoraggio tirante M12 rosetta Ø 100 mm con 4 fori per viti a vista, per tirante M12 sinistro <i>SUPPORT FOR THE UPPER SIDE for M12 tie-rod anchoring washer Ø 100 mm with 4 holes for visible screws for M12 left tie-rod</i> КРЕПЛЕНИЕ К СТЕНЕ «ВЕРХНЕЕ» основание Ø 100 mm с 4 отверстиями для крепления для штанги M12, левая резьба | Inox satinato grana 320 <i>Satin finished 320 grit stainless steel</i> нержавеющая сталь K 320 |
|  | 70112004 | SUPPORTO A PARETE "INFERIORE" per sostegno vetro da 16/21,52 mm con rosette Ø 60 mm - Rosetta a parete Ø 100 mm con 4 fori per viti a vista <i>SUPPORT FOR THE LOWER SIDE for glass support 16/21,52 mm with washers Ø 60 mm - Wall-washer Ø 100 mm with 4 holes for visible screws</i> КРЕПЛЕНИЕ К СТЕНЕ «НИЖНЕЕ» для крепления стекла 16/21,52 mm с основанием к Ø 60 mm, основанием к стене Ø 100 mm с 4 отверстиями для крепления | Inox satinato grana 320 <i>Satin finished 320 grit stainless steel</i> нержавеющая сталь K 320 |
|  | 70112005 | SUPPORTO A PARETE "SUPERIORE CENTRALE" per montaggio tiranti M12, rossetta Ø 100 mm con 4 fori per viti a vista per tirante M12 sinistro <i>SUPPORT FOR THE CENTRAL UPPER SIDE for tie-rods assembly M12 washer Ø 100 mm with 4 holes for visible screws for M12 left tie-rod</i> КРЕПЛЕНИЕ К СТЕНЕ «ВЕРХНЕЕ ЦЕНТРАЛЬНОЕ» основание Ø 100 mm с 4 отверстиями для крепления для штанги M12, левая резьба | Inox satinato grana 320 <i>Satin finished 320 grit stainless steel</i> нержавеющая сталь K 320 |
|  | 70012006 | SUPPORTO PER VETRO ancoraggio tirante M12 per sostegno vetro da 16/21,52 mm - Rosette per vetro Ø 60 mm per tirante M12 destro <i>SUPPORT FOR GLASS for M12 tie-rod anchoring for glass support 16/21,52 mm Washers for glass Ø 60 mm for M12 right tie-rod</i> КРЕПЛЕНИЕ ДЛЯ СТЕКЛА 16/21,52 mm с основанием Ø 60 mm для штанги M12, правая резьба | Inox satinato grana 320 <i>Satin finished 320 grit stainless steel</i> нержавеющая сталь K 320 |
|  | 700121000 | Barra M12 filetto dx-sx lunghezza 820 mm <i>Bar M12 thread dx-sx lenght 820 mm</i> Штанга M12 длина 820 mm | Inox satinato grana 320 <i>Satin finished 320 grit stainless steel</i> нержавеющая сталь K 320 |
| | 700121250 | Barra M12 filetto dx-sx lunghezza mm 1070 <i>Bar M12 thread dx-sx lenght mm 1070</i> Штанга M12 длина 1070 mm | |
| | 700121500 | Barra M12 filetto dx-sx lunghezza mm 1320 <i>Bar M12 thread dx-sx lenght mm 1320</i> Штанга M12 длина 1320 mm | |

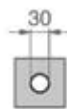
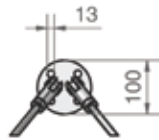
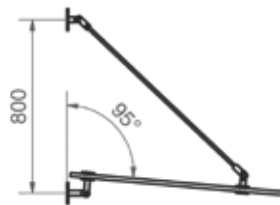
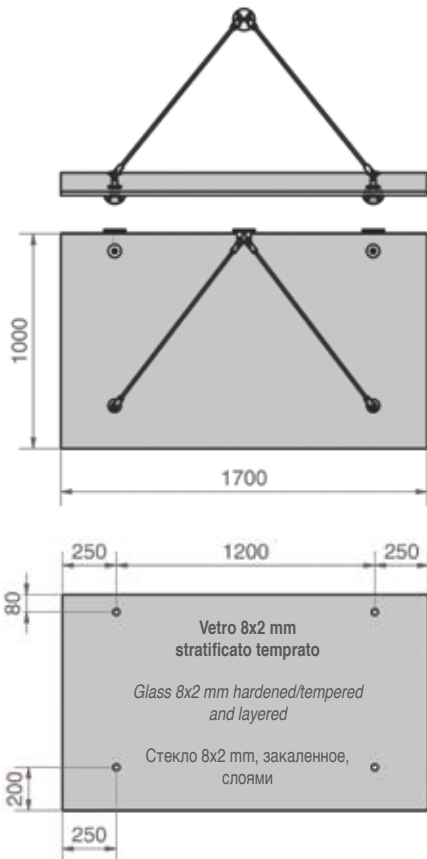
700



| A | B | C |
|------|------|-----|
| 1800 | 1000 | 550 |
| 1800 | 1250 | 700 |
| 1800 | 1500 | 850 |



701









SUPPORTI PER PENSILINE IN ACCIAIO INOX AISI 316

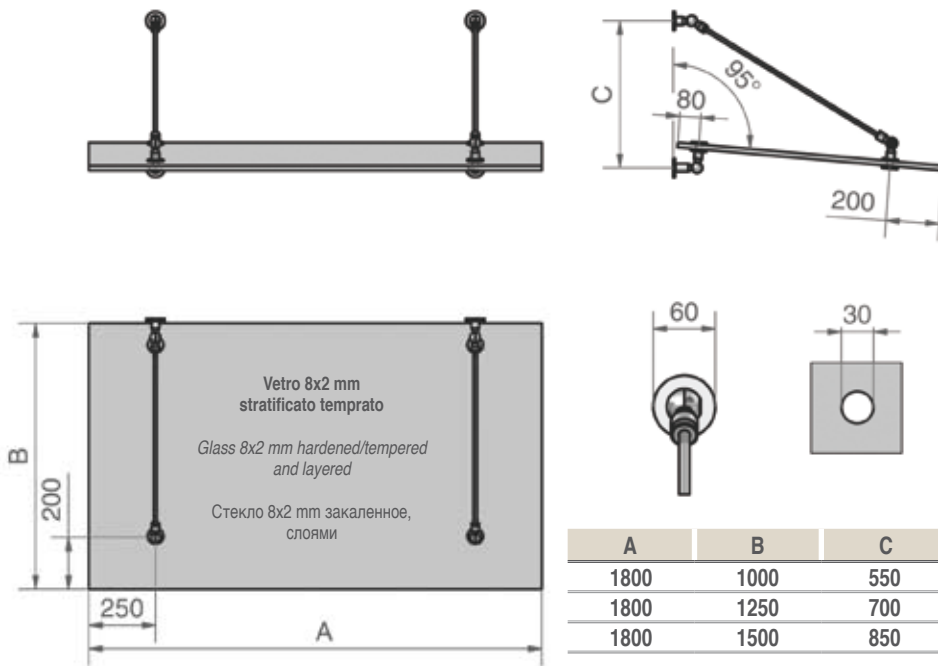


FER METAL

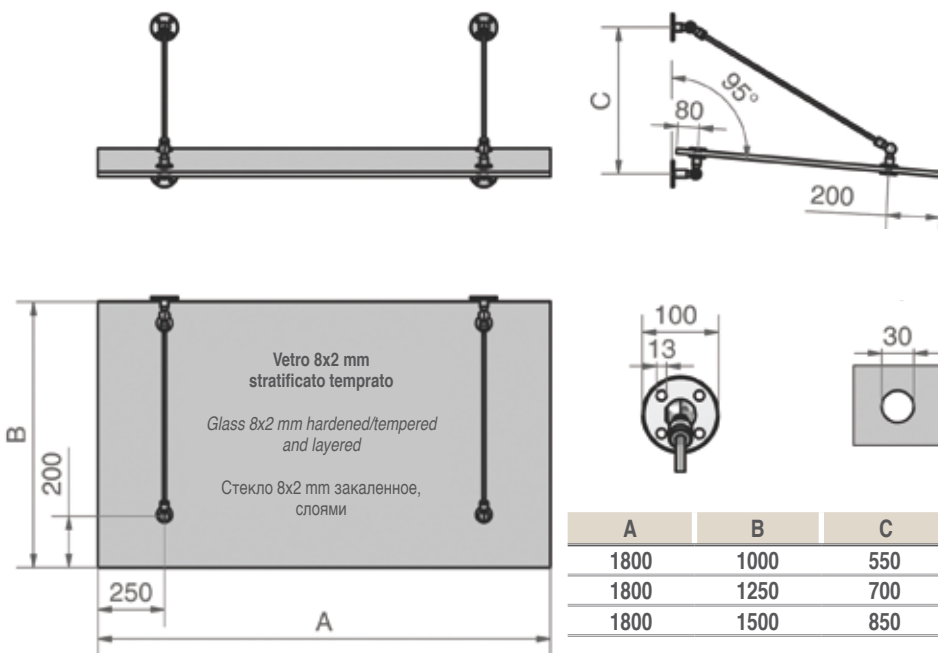
SERIES 750/751

| | Codice Code Артикул | Descrizione Description Описание | Finitura di serie Mass-produced finishing Материал |
|---|---------------------------|---|---|
|  | 75012001 | <p>SUPPORTO A PARETE "SUPERIORE" per ancoraggio tirante M12 rosetta Ø 60 mm - Vitone centrale M12x200 per tirante M12 sinistro</p> <p><i>SUPPORT FOR THE UPPER SID for M12 tie-rod anchoring washer Ø 60 mm</i> <i>Central screw M12x200 for M12 left tie-rod</i></p> <p>КРЕПЛЕНИЕ К СТЕНЕ «ВЕРХНЕЕ» основание для крепежа к стене Ø 60 mm с нажимным винтом M12x200 для штанги M12, левая резьба</p> | <p>Inox satinato grana 320 <i>Satin finished 320 grit stainless steel</i></p> <p>нержавеющая сталь К 320</p> |
|  | 75012002 | <p>SUPPORTO A PARETE "INFERIORE" per sostegno vetro da 16/21,52 mm con rosette Ø 60 mm - Rosetta a parete Ø 60 mm con vitone centrale M12x200</p> <p><i>SUPPORT FOR THE LOWER SIDE for glass support 16/21,52 mm with washers</i> <i>Ø 60 mm wall-washers Ø 60 mm with central screw M12x200</i></p> <p>КРЕПЛЕНИЕ К СТЕНЕ «НИЖНЕЕ» для крепления стекла 16/21,52 mm с основанием Ø 60 mm, основанием для крепежа к стене Ø 60 mm с нажимным винтом M12x200</p> | <p>Inox satinato grana 320 <i>Satin finished 320 grit stainless steel</i></p> <p>нержавеющая сталь К 320</p> |
|  | 75112003 | <p>SUPPORTO A PARETE "SUPERIORE" per ancoraggio tirante M12 rosetta Ø 100 mm con 4 fori per viti a vista per tirante M12 sinistro</p> <p><i>SUPPORT FOR THE UPPER SIDE for M12 tie-rod anchoring - Washer Ø 100 mm</i> <i>with 4 holes for visible screws for M12 left tie-rod</i></p> <p>КРЕПЛЕНИЕ К СТЕНЕ «ВЕРХНЕЕ» основание Ø 100 mm с 4 отверстиями для крепления для штанги M12, левая резьба</p> | <p>Inox satinato grana 320 <i>Satin finished 320 grit stainless steel</i></p> <p>нержавеющая сталь К 320</p> |
|  | 75112004 | <p>SUPPORTO A PARETE "INFERIORE" per sostegno vetro da 16/21,52 mm con rosette Ø 60 mm - Rosetta a parete Ø 100 mm con 4 fori per viti a vista</p> <p><i>SUPPORT FOR THE LOWER SIDE for glass support 16/21,52 mm with washers</i> <i>Ø 60 mm - Wall-washer Ø 100 mm with 4 holes for visible screws</i></p> <p>КРЕПЛЕНИЕ К СТЕНЕ «НИЖНЕЕ» для крепления стекла 16/21,52 mm с основанием Ø 60 mm, основанием к стене Ø 100 mm с 4 отверстиями для крепления</p> | <p>Inox satinato grana 320 <i>Satin finished 320 grit stainless steel</i></p> <p>нержавеющая сталь К 320</p> |
|  | 75012005 | <p>SUPPORTO PER VETRO e ancoraggio tirante M12 per sostegno vetro da 16/21,52 mm - Rosette per vetro Ø 60 mm per tirante M12 destro</p> <p><i>SUPPORT FOR GLASS for M12 tie-rod anchoring for glass support</i> <i>16/21,52 mm washers for glass Ø 60 mm for M12 right tie-rod</i></p> <p>КРЕПЛЕНИЕ ДЛЯ СТЕКЛА 16/21,52 mm с основанием Ø 60 mm для штанги M12, правая резьба</p> | <p>Inox satinato grana 320 <i>Satin finished 320 grit stainless steel</i></p> <p>нержавеющая сталь К 320</p> |
|  | 700121000 | <p>Barra M12 filetto dx-sx lunghezza 820 mm</p> <p><i>Bar M12 thread dx-sx lenght 820 mm</i></p> <p>Штанга M12 длина 820 mm</p> | |
| | 700121250 | <p>Barra M12 filetto dx-sx lunghezza 1070 mm</p> <p><i>Bar M12 thread dx-sx lenght 1070 mm</i></p> <p>Штанга M12 длина 1070 mm</p> | <p>Inox satinato grana 320 <i>Satin finished 320 grit stainless steel</i></p> <p>нержавеющая сталь К 320</p> |
| | 700121500 | <p>Barra M12 filetto dx-sx lunghezza 1320 mm</p> <p><i>Bar M12 thread dx-sx lenght 1320 mm</i></p> <p>Штанга M12 длина 1320 mm</p> | |

750



751







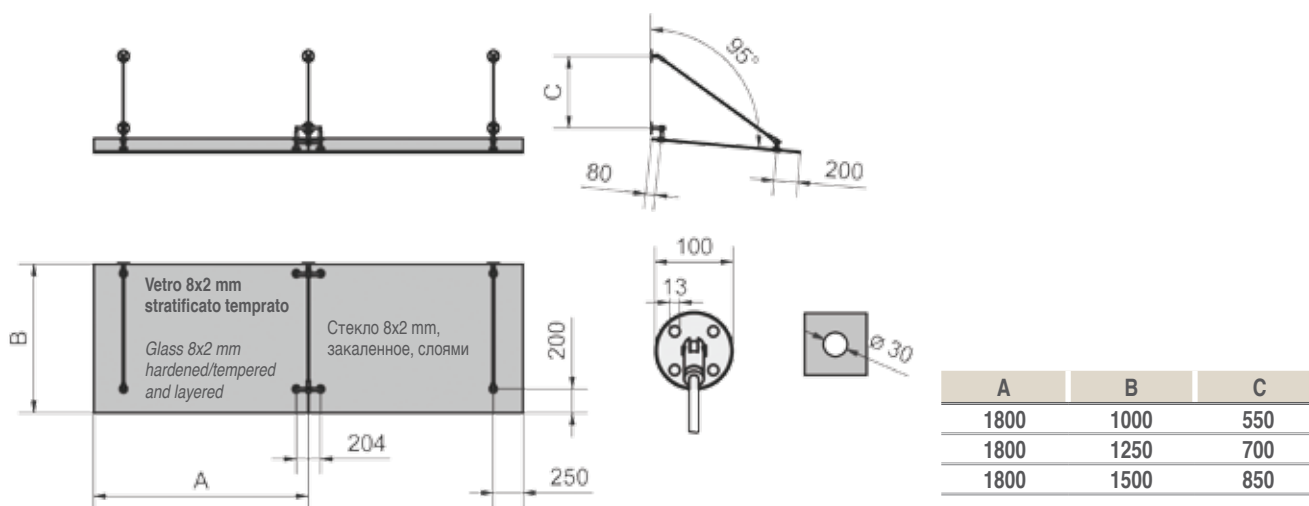
SUPPORTI PER PENSILINE IN ACCIAIO INOX AISI 316



FER METAL

SERIES 702

| | Codice Code Артикул | Descrizione Description Описание | Finitura di serie Mass-produced finishing Материал |
|---|---------------------------|---|---|
|  | 70212007 | <p>SUPPORTO INFERIORE A PARETE per sostegno vetro da 16/21,52 mm con rosette Ø 60 mm, rosetta a parete Ø 100 mm con 4 fori viti a vista Ricavato da lavorazione meccanica</p> <p>LOWER WALL-MOUNTED SUPPORT for glass clamping 16/21,52 mm thick with Ø 60 mm wall plates – Ø 100 mm four-hole wall plate visible screws Obtained by machining</p> <p>КРЕПЛЕНИЕ К СТЕНЕ «НИЖНЕЕ» для крепления стекла 16/21,52 mm с основанием Ø 60 mm, основанием к стене Ø 100 mm с 4 отверстиями для крепления – Механическая обработка</p> | <p>Inox satinato grana 320</p> <p>Satin finished 320 grit stainless steel</p> <p>нержавеющая сталь К 320</p> |
|  | 70212008 | <p>SUPPORTO INFERIORE A PONTE A PARETE per sostegno lastre vetro adiacenti da 16/21,52 mm con rosette Ø 60 mm, rosetta a parete Ø 100 mm con 4 fori viti a vista - Ricavato da lavorazione meccanica</p> <p>LOWER BRIDGE WALL-MOUNTED SUPPORT for adjacent glass pane clamping 16/21,52 mm thick with Ø 60 mm wall plates - Ø 100 mm four hole wall plate visible screws - Obtained by machining</p> <p>КРЕПЛЕНИЕ К СТЕНЕ «НИЖНЕЕ С ПЕРЕКЛАДИНОЙ» для смежных стекол 16/21,52 mm с основаниями Ø 60 mm, основанием к стене Ø 100 mm с 4 отверстиями для крепления – Механическая обработка</p> | <p>Inox satinato grana 320</p> <p>Satin finished 320 grit stainless steel</p> <p>нержавеющая сталь К 320</p> |
|  | 70212009 | <p>SUPPORTO A PONTE PER VETRO per sostegno lastre vetro adiacenti da 16/21,52 mm con rosette Ø 60 mm, per tirante M12 destro Ricavato da lavorazione meccanica</p> <p>BRIDGE SUPPORT FOR GLASS for adjacent window pane clamping 16/21,52 mm thick with Ø 60 mm wall plates for right tie-rod M12 - Obtained by machining</p> <p>КРЕПЛЕНИЕ ДЛЯ СТЕКЛА С ПЕРЕКЛАДИНОЙ для смежных стекол 16/21,52 mm с основаниями Ø 60 mm для штанги M12, правая резьба Механическая обработка</p> | <p>Inox satinato grana 320</p> <p>Satin finished 320 grit stainless steel</p> <p>нержавеющая сталь К 320</p> |
|  | 700121000 | <p>Barra M12 filetto dx-sx lunghezza 820 mm</p> <p>Bar M12 thread dx-sx length 820 mm</p> <p>Штанга M12 длина 820 mm</p> | <p>Inox satinato grana 320</p> <p>Satin finished 320 grit stainless steel</p> <p>нержавеющая сталь К 320</p> |
| | 700121250 | <p>Barra M12 filetto dx-sx lunghezza 1070 mm</p> <p>Bar M12 thread dx-sx length 1070 mm</p> <p>Штанга M12 длина 1070 mm</p> | |
| | 700121500 | <p>Barra M12 filetto dx-sx lunghezza 1320 mm</p> <p>Bar M12 thread dx-sx length 1320 mm</p> <p>Штанга M12 длина 1320 mm</p> | |





700



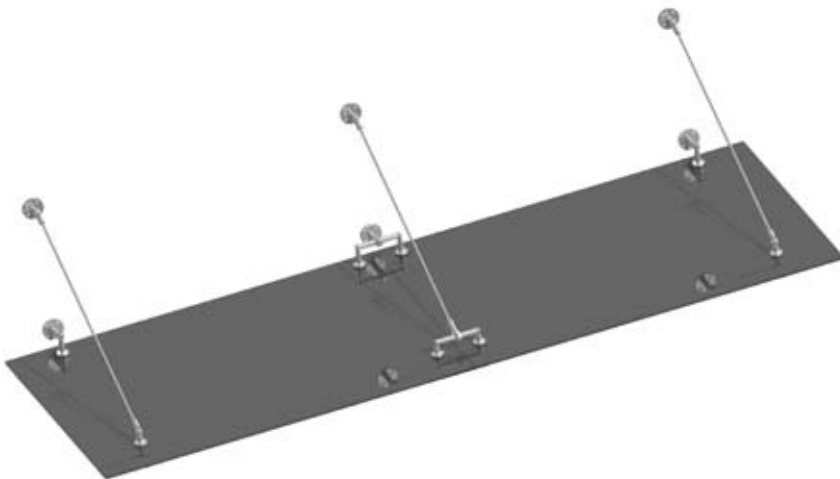
701



750



751



702

SUPPORTI PER PENSILINE IN ACCIAIO INOX AISI 316



FER METAL



FER METAL s.n.c.
di Feriseri Francesco e C.

■ Sede legale:
Via Marconi. 141/A
25071 Agnosine (BS) - Italy

■ Uffici e stabilimento:
Via Madonna di Calchere, 32/34
25071 Agnosine (BS) - Italy
Tel. + 39 0365 896168
Fax + 39 0365 897454

info@fermetal.it

■ www.fermetal.it